



WIRE LINEAR POTENTIOMETRIC TRANSDUCER

LINEAR POTENTIOMETRISCHER SEILZUGEBER

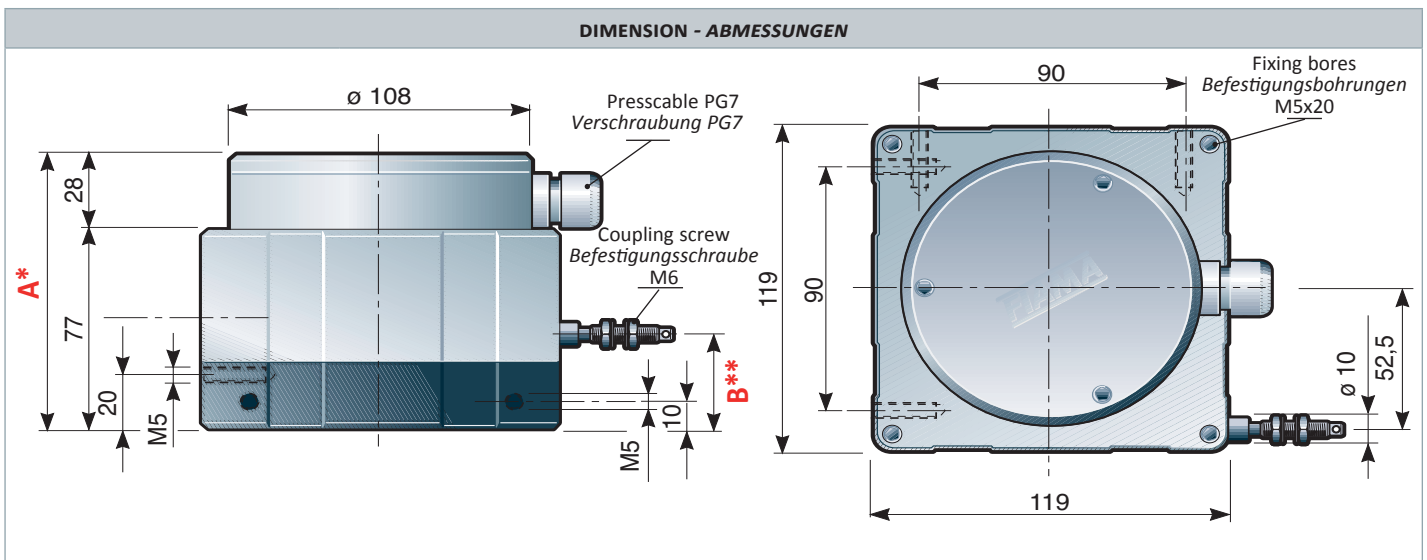
- The PFA3000, PFA4000, PFA5000, PFA6000, PFA8000, PFA10000, PFA12000 are wire potentiometric position transducers that turn a linear motion into a resistance variation.
 - They are made of a precision rotating potentiometer operated by a winding or unwinding stainless steel wire.
 - The main features of this transducer are the extremely compact anodized aluminum case and the easy installation.
 - Available version with analogue output $\langle T \rangle$: **$I = 4-20mA$ or $V = 0-10V$**
 - Linked together to a display or an electronic positioner (for example V3P, V4P, P3X) it supplies a simple and effective system to measure linear motions.
 - They main applications are on cranes, rolling shutters, cylindrical-, hydraulic-, pneumatic stroke, automatic-, wood-, marble-, glassworking machinery, etc.
- PFA3000, PFA4000, PFA5000, PFA6000, PFA8000, PFA10000, PFA12000 sind potentiometrischer Seilzugeber die eine Linearbewegung in eine Widerstandsänderung umwandeln.
 - Das Gerät besteht aus einem rotativen Präzisionspotentiometer der, von der Auf- oder Abwicklung eines rostfreien Stahldrahtes, aktiviert wird;
 - Die Haupteigenschaften sind, das äußerst kompakte und robusten grau-eloxiertes Aluminium Gehäuse und die einfache Montage.
 - Lieferbar Version mit Analog-Ausgang $\langle T \rangle$: **$I = 4-20mA$ o $V = 0-10Vdc$**
 - In Verbindung mit eine Anzeige oder elektronischen Impulszähler (z.B. die V3P, V4P, VE6P, P3X) bietet das Gerät ein einfaches und leistungsfähiges System zur Messung der Linear-, und Winkel-Bewegungen.
 - Die Hauptanwendungen sind in an Werkzeug-, Automatik, Holz-, Marmor-, Glas-Bearbeitungsmaschinen, Zylinder-, hydraulischer, oder pneumatisch- Nutzhub, Falltüren, usw.

*for the selection of display please see datasheets, which can be downloaded from our web-site www.fiamo.it in section "Displays, pulsecounters, positioning units,..."

*zur Auswahl der Anzeige die Datenblättern, von unserer Website www.fiamo.it im Abschnitt "Anzeigen, Impulszähler, Positioniereinheiten, ..." herunterladen.

Electrical connection - Elektrische Spannung	Terminal board - Klemmleiste
Power supply - Spannung	15-30Vdc; absorption - Stromverbrauch 1,5V
Analogue output - Analogausgang	I = 4÷20 mA, V = 0÷10 V; power supply - Spannung 15-30Vdc
Maximum speed - Max. Geschwindigkeit	0,5 m/s
Wire strength - Auszugskraft am Seil	max ~ 9 N
Protection degree - Schutzart	IP54
Case - Gehäuse	Anodized aluminium - Eloxiertes Aluminium
Weight - Gewicht	2000 gr
Working temperature - Temperaturbereich	-10 ÷ 70°C
Umidità relativa - Relative humidity	10 ÷ 90 %
EMC	2014/30/UE
RoHS	2011/65/UE

Versions - Ausführung	PFA3000	PFA4000	PFA5000	PFA6000	PFA8000	PFA10000	PFA12000
Nominal stroke - Messweg	0-3000 mm	0-4000 mm	0-5000 mm	0-6000 mm	0-8000 mm	0-10000 mm	0-12000 mm
Available stroke - Seillänge	3200 mm	4200 mm	5200 mm	6200 mm	8200 mm	10200 mm	12200 mm
Resistance - Widerstand	10KΩ ±10%	10KΩ ±10%	10KΩ ±10%	10KΩ ±10%	10KΩ ±10%	10KΩ ±10%	10KΩ ±10%
Power capacity - Leistung	1 W	1 W	1 W	1 W	1 W	1 W	1 W
Linearity - Linearität	±0,25%	±0,25%	±0,25%	±0,25%	±0,25%	±0,25%	±0,25%



Versions - Ausführungen	PFA3000 - PFA4000 - PFA5000 - PFA6000	PFA8000 - PFA10000 - PFA12000
A*	105	135
B**	39,5	49,5

PART NR. CONFIGURATION - BESTELLMUSTER



ANALOGUE OUTPUT <T> - ANALOGAUSGANG <T>

I = 4-20mA (optional-auf Wunsch lieferbar)

V = 0-10Vdc (optional-auf Wunsch lieferbar)

STROKE - MESSWEG

3000 - 4000 - 5000 - 6000 - 8000 - 10000 - 12000 mm